

**Практическое задание для муниципального этапа
Всероссийской олимпиады школьников по технологии
2016-2017 учебного года
(номинация «Техника и техническое творчество»)**

Ручная металлообработка. 10-11 класс

Задание: изготовьте мебельный уголок.

1. Проведите соответствующие операции по заготовке, правке, разметке, резке.
2. Произведите обработку поверхностей и отверстий в нужной последовательности.
3. Опилите по разметке, зачистите торцы и кромки, скруглите углы, выполните гибку заготовки.
4. Обработайте поверхности для придания товарного вида изделию.

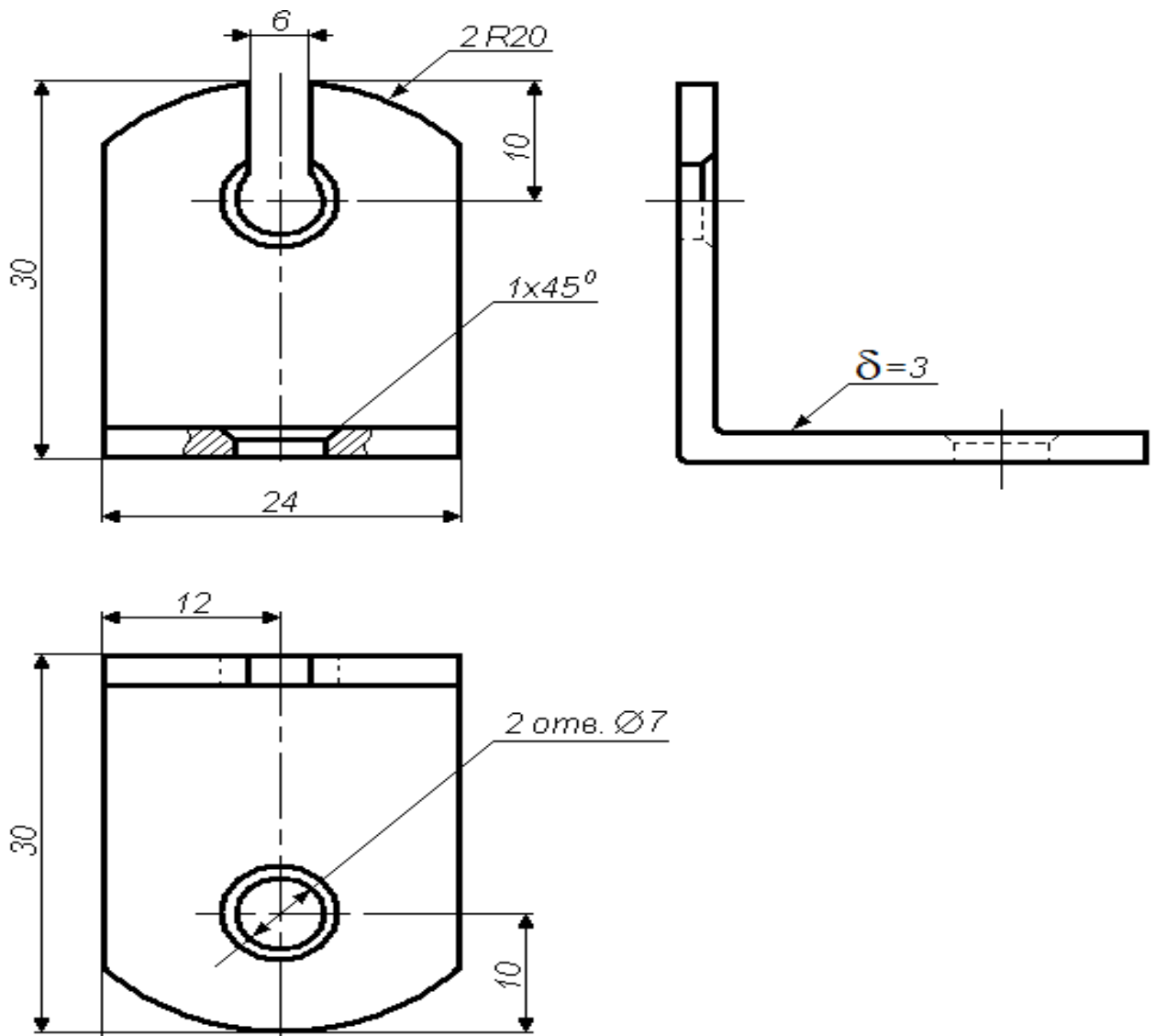


Рис.1 Уголок мебельный

Материал:

Стальная пластина, сталь конструкционная обыкновенного качества Ст3, размер 65x26x3 мм.

Инструмент рабочий:

Молоток слесарный, ножовка по металлу (полотно – 18–24 зуба на дюйм), зубило, напильник плоский №2, №3, сверло Ø7, зенкер конический, наждачная бумага, деревянный брусок.

Оборудование:

Правильная плита, верстак слесарный, тиски слесарные, сверлильный станок.

Инструмент для разметки, измерений и контроля:

Линейка слесарная (250 мм), угольник слесарный, угломер, чертилка, кернер.

Технические условия:

1. Допустимые отклонения при изготовлении изделия: габаритные размеры, прямолинейность, перпендикулярность, параллельность обрабатываемых поверхностей – до 0,5 мм.
2. Допустимые отклонения от разметки при высверливании отверстий – до 0,5 мм от центров.
3. Выполнить зенкование крепежных отверстий (2 отверстия Ø 7 мм).
4. Допустимые отклонения при скруглении углов изделия – до 0,5 мм от радиуса.
5. Допустимые отклонения при гибке – до 0,5°.
6. Отсутствие заусенцев, сколов, задиров, замятин на поверхностях изделия.